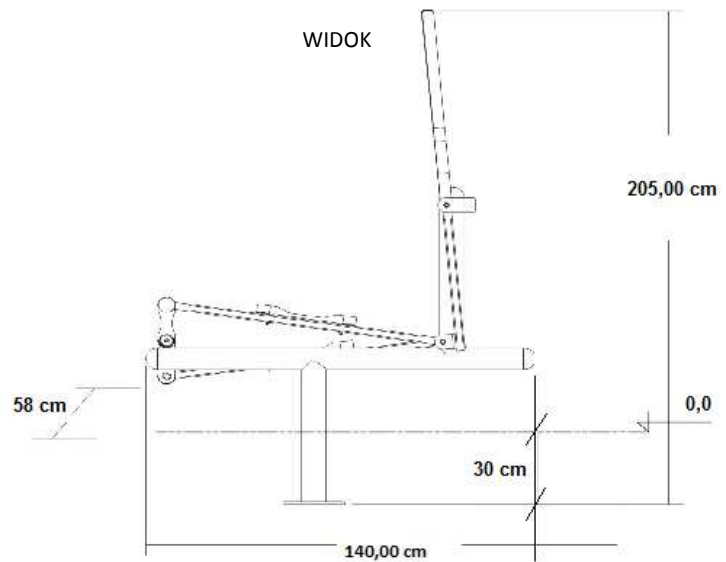


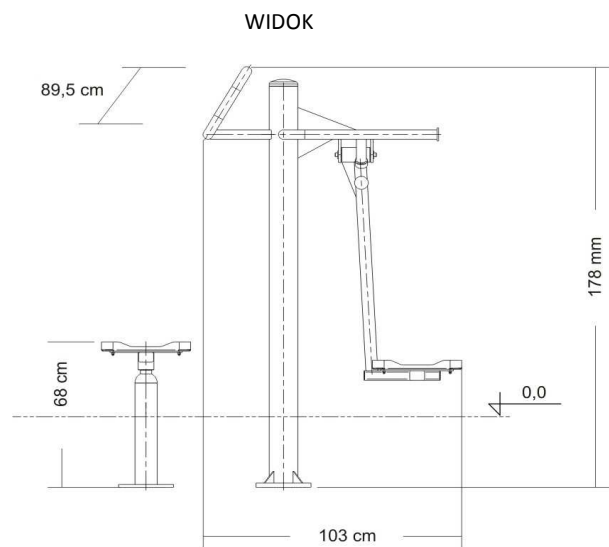
1 URZĄDZENIE SPRAWNOŚCIOWE ORBITREK

wymiary: 0,6x1,43m strefa bezpieczna 2,4x3,



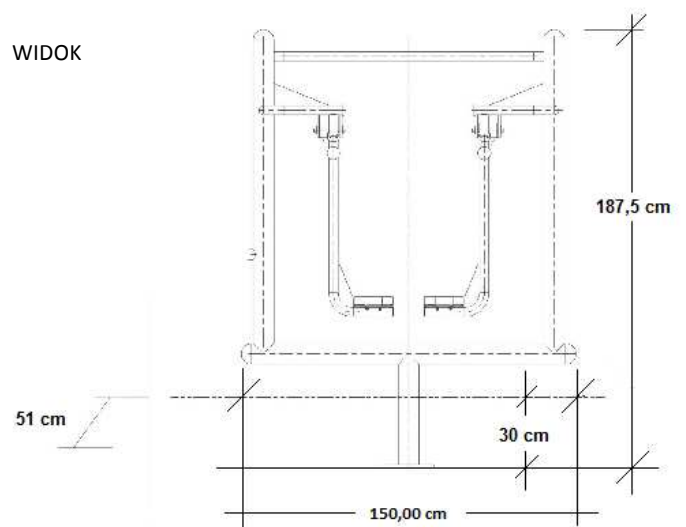
2 URZĄDZENIE SPRAWNOŚCIOWE TWISTER-WAHADŁO

wymiary: 0,89x1,43m strefa bezpieczna 3,9x4,4m



3 URZĄDZENIE SPRAWNOŚCIOWE BIEGACZ

wymiary: 0,54x1,42m strefa bezpieczna 3,5x4,5m



OPIS TECHNICZNY URZĄDZEŃ

Konstrukcja nośna wykonana ze stalowych rur o przekroju $\varnothing 90$ mm i grubości 3,6 mm. Uchwyty i pozostałe elementy rurowe wykonane ze stalowych rur $\varnothing 40$ mm, grubość 2 mm. Siedziska, i pedały wykonane ze stalowej blachy grubości 2 mm z otworami. Malowanie proszkowe z podkładem cynkowym. Instalacja do fundamentów prefabrykowanych lub zalewanych betonem min. 30 cm pod powierzchnią gruntu. Beton mrozoodporny i wodoodporny B20/B25. Fundamnet zabroniony prętami gwintowanymi $\varnothing 16$ mm.

QLALA

PRACOWNIA ZRÓWNOWAŻONYCH ROZWIĄZAŃ
80-451 Gdańsk ul. Kościuszki 9a/3
www.qlala.pl

ZAGOSPODAROWANIE TERENU
REKREACYJNEGO PRZY UL. WYROBKA W
GDAŃSKU
ELEMENTY MAŁEJ ARCHITEKTURY-SIŁOWNIA

Stadium opracowania: PROJEKT WYKONAWCZY

Data: CZERWIEC 2013

KT_3

Skala: -

Rys nr

OPRACOWANIE: Bogna Olejarz