

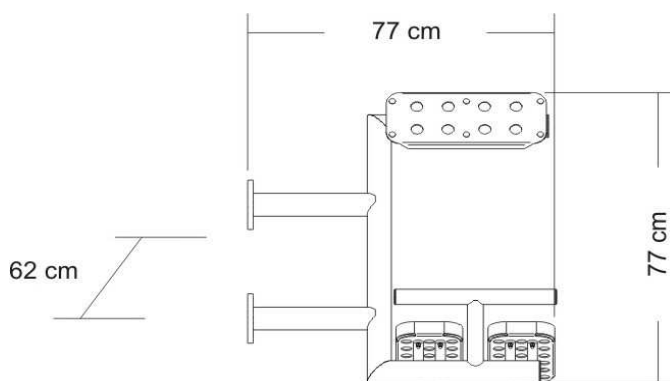
4 URZĄDZENIE SPRAWNOŚCIOWE

PROSTOWNIK PLECÓW

wymiary: 0,77x0,77m



RZUT



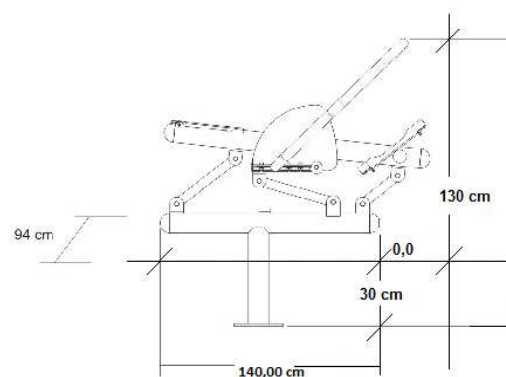
5 URZĄDZENIE SPRAWNOŚCIOWE

WIOŚLARZ

wymiary: 1,19x0,94m strefa bezpieczna 4,2x3,9m



WIDOK



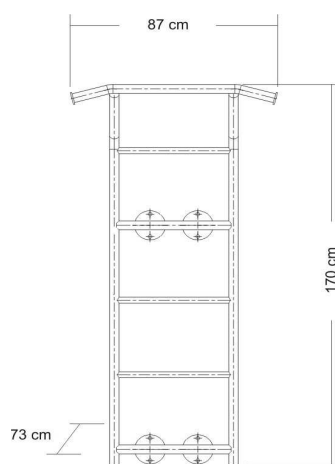
6 URZĄDZENIE SPRAWNOŚCIOWE

DRABINKA+PODCIĄG NÓG

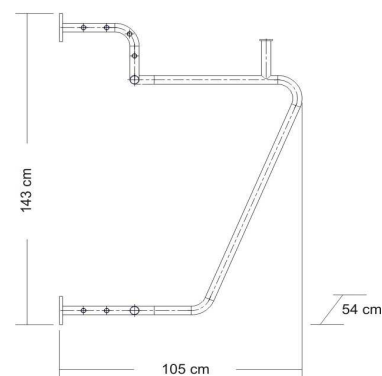
wymiary: 0,87x1,77m strefa bezpieczna: 4,5x5,4m



DRABINKA-WIDOK



PODCIĄG NÓG-WIDOK



OPIS TECHNICZNY URZĄDZEŃ

Konstrukcja nośna wykonana ze stalowych rur o przekroju $\varnothing 90$ mm i grubości 3,6 mm. Uchwyty i pozostałe elementy rurowe wykonane ze stalowych rur $\varnothing 40$ mm, grubość 2 mm. Siedziska, i pedały wykonane ze stalowej blachy grubości 2 mm z otworami. Malowanie proszkowe z podkładem cynkowym. Instalacja do fundamentów prefabrykowanych lub zalewanych betonem min.30 cm pod powierzchnią gruntu. Beton mrozoodporny i wodoodporny B20/B25. Fundamnet zazbrojony prętami gwintowanymi $\varnothing 16$ mm.



PRACOWNIA ZRÓWNOWAŻONYCH ROZWIĄZAŃ
80-451 Gdańsk ul.Kościuszki 9a/3
www.qlala.pl

ZAGOSPODAROWANIE TERENU
REKREACYJNEGO PRZY UL.WYROBKA W
GDAŃSKU
ELEMENTY MAŁEJ ARCHITEKTURY-SIŁOWNIA

Stadium opracowania: PROJEKT WYKONAWCZY

Data: CZERWIEC 2013

KT_4

Skala: -

Rys nr

OPRACOWANIE: Bogna Olejarz