

## ZESTAW ZABAWOWY- ZJEŹDZALNIA

### WYMIARY

urządzenie: 3,5x1,5x1,95m; strefa bezpieczna: 4,0x7,5m; wys. swobodnego upadku: 1,0m

### MATRIAL

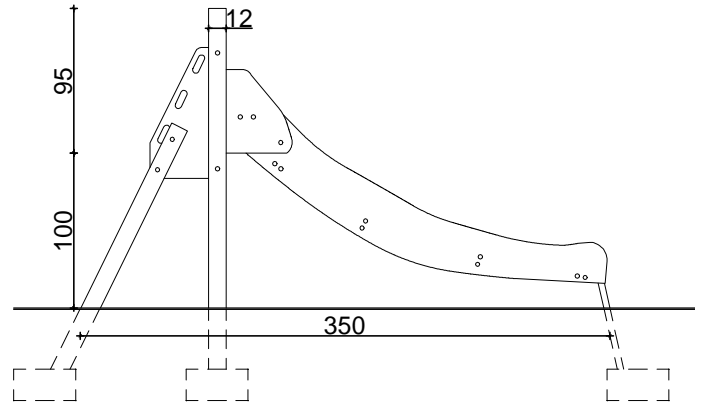
belka drewniana (kolor teak) o śr.12 cm, ślizg ze stali nierdzewnej, ścianki ze sklejki powlekaney melaminą.

MONTEWANA NA KOTWACH DO FUNDAMENTÓW

### WIZUALIZACJA



### PRZEKRÓJ



## ZESTAW ZABAWOWY- HUŚTAWKA

WYMIARY: urządzenie: 1,5x3,5x2,3 m; strefa bezpieczna:4,5x7,6 m; wys. swobodnego upadku: 1,3 m

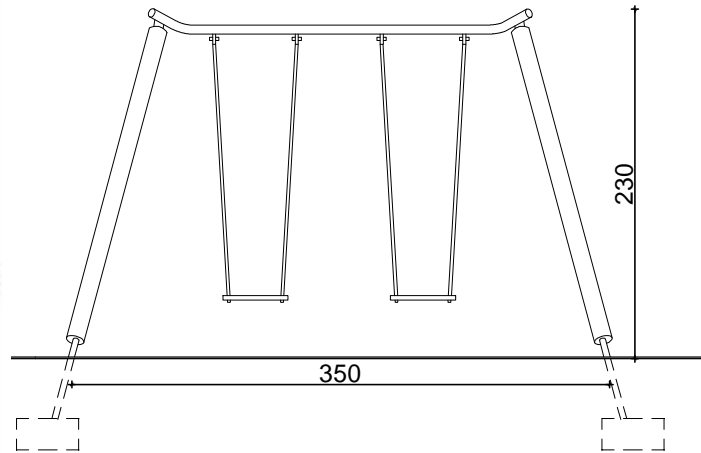
MATRIAL: okrągłaki drewniane (kolor teak) o śr. 6-14 cm impregnowane bezchromowo, stal węglowa konstrukcyjna, ocynkowana i malowana proszkowo, metalowa belka łącząca słupy, siedziska gumowe z atestem

MONTEWANE NA KOTWACH DO FUNAMENTÓW

### WIZUALIZACJA



### PRZEKRÓJ



## OGRODZENIE



WYMIARY: przeszło 107x202cm

MATRIAL: Segment wykonany z kształtowników 55x65x1350mm i prętów stalowych fi 6,8,12mm spawanych, w całości zabezpieczonych antykorozyjnie

MONTEŻ: fundamenty betonowe, prefabrykowane śr.50cm i wys.15cm, 20cm poniżej poziomu terenu

**QLALA**

PRACOWNIA ZRÓWNOWAŻONYCH ROZWIĄZAŃ  
80-451 Gdańsk ul.Kościuszki 9a/3  
www.qlala.pl

ZAGOSPODAROWANIE TERENU  
REKREACYJNEGO PRZY  
UL.WYROBKA W GDAŃSKU  
ELEMENTY MAŁEJ ARCHITEKTURY-PLAC ZABAW

Stadium opracowania: PROJEKT WYKONAWCZY

Data: CZERWIEC 2013

KT\_6

Skala:

1: 50

Rys nr

OPRACOWANIE: Bogna Olejarz