

c- ZESTAW ZABAWOWO - SPRAWNOŚCIOWY- PORĘCZE GIMNASTYCZNE



WYMIARY

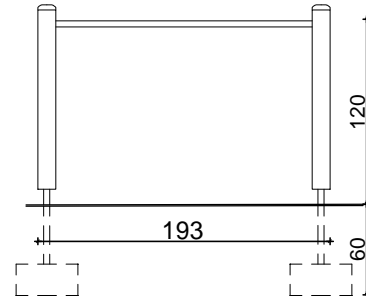
urządzenie 0,57x1,93x1,20m
strefa bezpieczna 3,6x5,0m
wys. swobodnego upadku 1,20m

MATRIAL

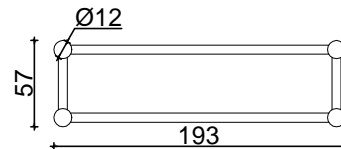
okrągłaki drewniane (kolor teak) o śr. 6-14 cm impregnowane
bezhromowo, stal węglowa konstrukcyjna, ocynkowana i
malowana proszkowo

MONTOWANE NA KOTWACH

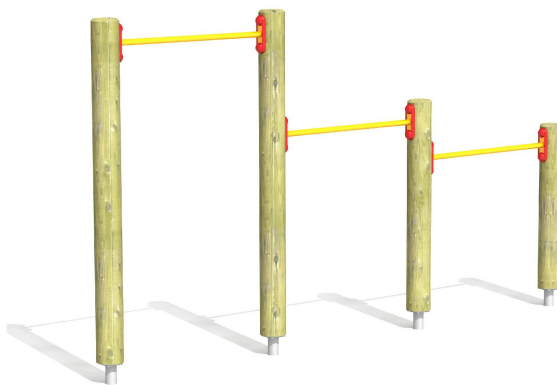
PRZEKRÓJ



RZUT



d- ZESTAW ZABAWOWO - SPRAWNOŚCIOWY- POTRÓJNY DRAŻEK



WYMIARY

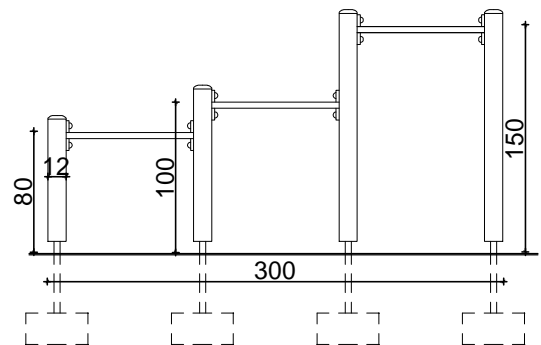
urządzenie 2,45x0,12x1,5m
strefa bezpieczna 6,0x3,0m
wys. swobodnego upadku 1,3m

MATRIAL

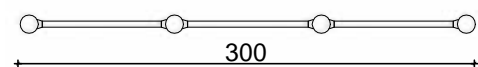
belka drewniana (kolor teak) o śr.12 cm, elem. stalowe
malowane proszkowo RAL 7046

MONTOWANY NA KOTWACH

PRZEKRÓJ



RZUT



PRACOWNIA ZRÓWNOWAŻONYCH ROZWIĄZAŃ
80-451 Gdańsk ul.Kościuszki 9a/3
www.qlala.pl

ZAGOSPODAROWANIE TERENU
REKREACYJNEGO PRZY UL.WYROBKA W
GDAŃSKU

ELEMENTY MAŁEJ ARCHITEKTURY

Stadium opracowania: PROJEKT WYKONAWCZY

Data: CZERWIEC 2013

KT_8

Skala:

1: 50

Rys nr

OPRACOWANIE: Bogna Olejarz